

# 632000118008

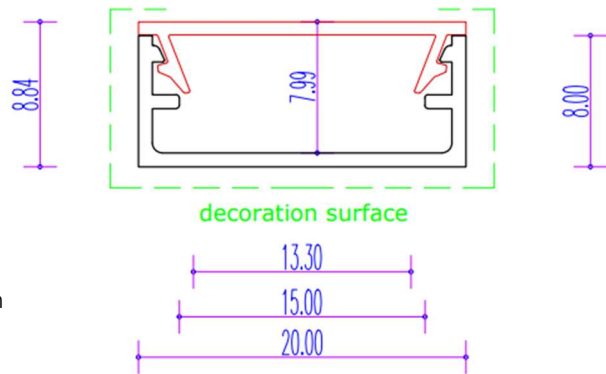
Exo-N1\_16 ALU BLACK RAL9005 (2m) | LED Aufbauprofil | LED max.16mm | ultraflat

Exo-N1\_16

**16mm**

max. Breite LED Strip

**Artikelnummer:** 632000118008  
**EAN/GTIN:** 7640273920099  
**Warengruppe:** Alu-Profile  
**LED Profiltyp:** Exo-N1  
**LED Profilserie:** Exo-N  
**Farbe:** schwarz | black RAL9005  
**LED Strip max. Breite in mm:** 16  
**Länge in cm:** 200  
**Max. Außenbreite in mm:** 20,00  
**Max. Außenhöhe o. Cover in mm:** 8,00  
**Gewicht in g/m:** 89,43  
**Gewicht in g/Stück:** 178,86  
**Vertikale Schnittfläche in mm<sup>2</sup>:** 33  
**Kühlmasse in g/m:** 89,43  
**Abnahmemenge:** Kartonweise  
**Stück/Karton:** 90  
**Verpackungsart:** Karton  
**Gewicht pro Karton in kg (ca.):** 16,50  
**Zusatzinformation Verpackung:** mit Schutzeinlagen  
**Garantie:** 2 Jahre  
**UV-Beständigkeit:** 5 Jahre  
**Schutzart:** IP20  
**Sicherheit:** Nicht chlor-/salzwasserbeständig  
**PUR-Verguss:** möglich (auf Anfrage)  
**PUR-Verguss individuell bedruckt:** möglich (auf Anfrage)  
**PUR-Cover individuell bedruckt:** möglich (auf Anfrage)  
**Montage:** passende Montageklammern verfügbar  
**Material:** 6063-T5 Aluminium pulverbeschichtet (25 micron)



Materialzusammensetzung von 6063-T5 Aluminium Legierung | pulverbeschichtet | recyceltes Aluminium

Silizium	Minimum 0,2 %, Maximum 0,6 %	Mangan	kein Minimum, Maximum 0,10 %
Eisen	kein Minimum, Maximum 0,35 %	Magnesium	Minimum 0,45%, Maximum 0,9 %
Kupfer	kein Minimum, Maximum 0,10 %	Chrom	kein Minimum, Maximum 0,10 %

Dieses Material kann mit geeigneten Maschinen und entsprechender Drehzahl durchbohrt und gesägt werden.

## Besondere Merkmale

+ Ultraflaches, schmales Profil-Design	+ Cover verdeckt die Kanten des Alu-Profiles bei der Frontansicht (Alu unsichtbar)
+ Sehr leicht bei ausgezeichneter Stabilität	+ Flaches Cover-Design
+ Glatte Haptik ohne unnötige Kühlrippen	+ Optimaler Schutz der LED Lichtlinie vor Staub und mechanischen Einwirkungen
+ Perfekte Wärmeableitung	+ Weitere Standard-Farben im Sortiment verfügbar
+ Cover schließt bündig mit dem Profil ab	+ Montageklammern verfügbar

**Auf Wunsch Pulverbeschichtung in allen RAL-Farben bei entsprechender Mindestmenge möglich!**

# Produktkompatibilität

## Weitere Varianten LED Alu-Profile

Artikelnummer	Farbe	Artikelname
612000118008	alu	Exo-N1_16 ALU eloxiert (2m)   LED Aufbauprofil   LED max.16mm   ultraflat
622000118008	weiss	Exo-N1_16 ALU WHITE RAL9016 (2m)   LED Aufbauprofil   LED max.16mm   ultraflat

## Passende PC-Cover

Artikelnummer	Farbe	Länge	Artikelname
412001020000	opal satiniert	2m	PC45_16 (2m) Cover FLAT opal satiniert (65% TL) f. LED Alu-Profile Exo-F1/F1H/F2/N1/N2/T3/T3H/T5/V2
432001020000	schwarz	2m	PC45_16 (2m) Cover FLAT schwarz (55% TL) f. LED Alu-Profile Exo-F1/F1H/F2/N1/N2/T3/T3H/T5/V2
442001020000	transparent	2m	PC45_16 (2m) Cover FLAT transparent (85% TL) f. LED Alu-Profile Exo-F1/F1H/F2/N1/N2/T3/T3H/T5/V2
411000200000	opal satiniert	10m	PC45_16 (10m) Cover FLAT opal satiniert (65% TL) f. LED Alu-Profile Exo-F1/F1H/F2/N1/N2/T3/T3H/T5/V2   in PE-Bag
431000200000	schwarz	10m	PC45_16 (10m) Cover FLAT schwarz (55% TL) f. LED Alu-Profile Exo-F1/F1H/F2/N1/N2/T3/T3H/T5/V2   in PE-Bag
418000200000	opal satiniert	80m	PC45_16 (80m) Cover FLAT opal satiniert (65% TL) f. LED Alu-Profile Exo-F1/F1H/F2/N1/N2/T3/T3H/T5/V2   auf Rolle
438000200000	schwarz	80m	PC45_16 (80m) Cover FLAT schwarz (55% TL) f. LED Alu-Profile Exo-F1/F1H/F2/N1/N2/T3/T3H/T5/V2   auf Rolle

## Passende PETG-Endkappen

Artikelnummer	Farbe	Kabelloch	Artikelname
511002020008	alu-silber	mit	PETG-N1_16 Endkappe f. LED Alu-Profil Exo-N1_16 + Cover PC45_16   mit Loch   alu-silber
511001020008	alu-silber	ohne	PETG-N1_16 Endkappe f. LED Alu-Profil Exo-N1_16 + Cover PC45_16   ohne Loch   alu-silber
531002020008	schwarz	mit	PETG-N1_16 Endkappe f. LED Alu-Profil Exo-N1_16 + Cover PC45_16   mit Loch   schwarz
531001020008	schwarz	ohne	PETG-N1_16 Endkappe f. LED Alu-Profil Exo-N1_16 + Cover PC45_16   ohne Loch   schwarz
521002020008	weiss	mit	PETG-N1_16 Endkappe f. LED Alu-Profil Exo-N1_16 + Cover PC45_16   mit Loch   weiss
521001020008	weiss	ohne	PETG-N1_16 Endkappe f. LED Alu-Profil Exo-N1_16 + Cover PC45_16   ohne Loch   weiss

## Passende Montageklammern

Artikelnummer	Farbe	Artikelname
311000000007	silber	SPS-N1_16 Montageklammer SpringSteel f. LED Alu-Aufbauprofil Exo-N1_16   silber
331000000007	schwarz	SPS-N1_16 Montageklammer SpringSteel f. LED Alu-Aufbauprofil Exo-N1_16   schwarz
321000000007	weiss	SPS-N1_16 Montageklammer SpringSteel f. LED Alu-Aufbauprofil Exo-N1_16   weiss

### Empfehlung:

Für die optimale Haftung des selbstklebenden LED Strips am Alu-Profil muss die Klebefläche gereinigt werden.

- ✓ Staub und leichter Schmutz wird mit einem Pinsel, einer weichen Kunststoff-/Naturhaarbürste, Druckluft oder einem Baumwoll-/Mikrofasertuch beseitigt.
- ✓ Verschmutzungen, Schlieren etc. können mit in Wasser aufgelöstem Spülmittel entfernt werden. Trocken nachwischen.
- ✓ Keine Scheuermittel, Stahlwolle, Topfreiniger etc. verwenden – ausschliesslich Schwämme, Baumwoll-/Mikrofasertücher oder weiche Kunststoff-/Naturhaarbürsten.
- ✓ Zum Entfetten oder zum Entfernen von hartnäckigem Schmutz – wie z. B. Kleberückständen – können handelsübliche Lösungsmittel wie z. B. Aceton und für eloxierte Alu-Profile spezielle Eloxal-Reiniger eingesetzt werden.
- ✓ Grundsätzlich dürfen eloxierte und pulverbeschichtete Oberflächen weder mit sauren noch alkalischen Reinigungsmitteln behandelt werden. Der pH-Wert muss zwischen 5 (sauer) und 8 (alkalisch) liegen. Ebenso dürfen keine abrasiven Reinigungsmittel verwendet werden, weil sie der Oberfläche schaden.